



Serie plástico

## VENTOSA AUTOMÁTICA





## Diseño hidrodinámico

Diseñada para una descarga eficiente para grandes volúmenes de aire desde sistemas pequeños de redes, filtros, contenedores y otros donde el aire atrapado puede impedir la operación del sistema.



## Modos de funcionamiento

- 1.** Descarga de grandes cantidades de aire cuando el conducto se llena. Cuando el agua llega a la ventosa el flotador sube y cierra el orificio de expulsión.
- 2.** Mantiene de modo automático y continuo su función de purgado sobre toda la bolsa de aire que pudiera llegar a la ventosa, pues este provoca el descenso de inmediato del flotador y la apertura parcial o total del orificio de cierre. La presión del agua no impide esta función.



## Aplicaciones

- ✓ - Expulsar el aire de alta velocidad de flujo durante el llenado inicial de los sistemas.
- ✓ - Introducir aire en las tuberías de drenaje para mantener la presión atmosférica en la tubería, evitando el colapso y daños por aplastamiento en los conductos.
- ✓ - Reducir el aire arrastrado en el agua, mientras que la red esta presurizada.

# TRIPLE EFECTO 1" - 3/4" - 1/2"



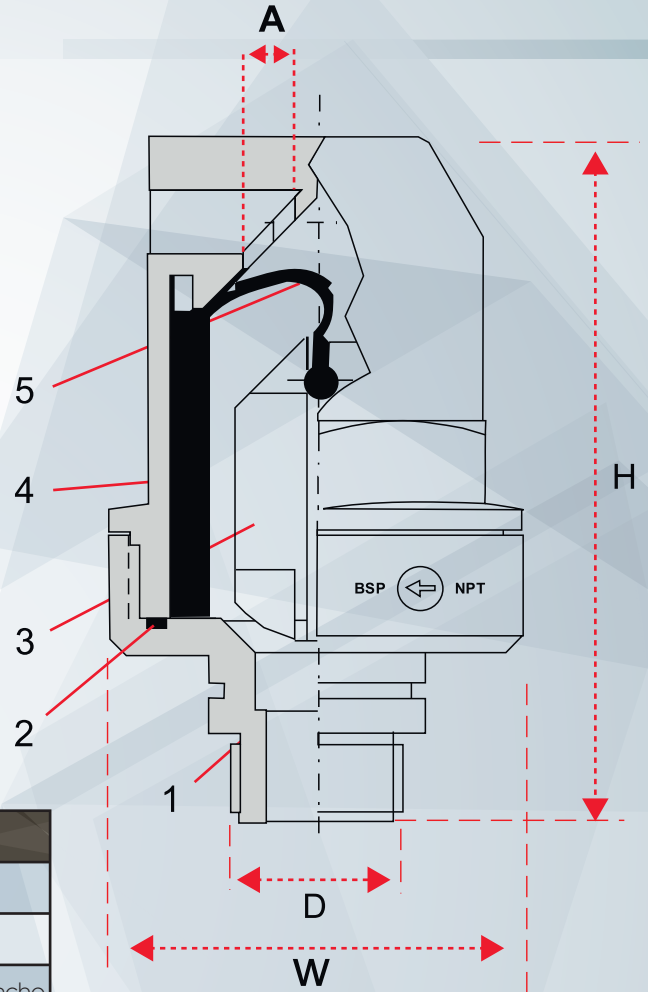
## Despiece

Partes	Componentes	Material
1	Base	Poliamida con fibra de vidrio
2	Junta de goma	NBR
3	Flotador	Polipropileno
4	Cuerpo	Poliamida con fibra de vidrio
5	Asiento	EPDM

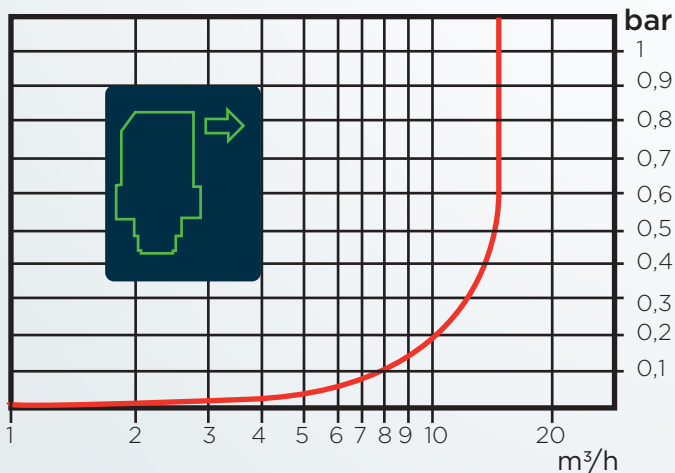


## Dimensiones

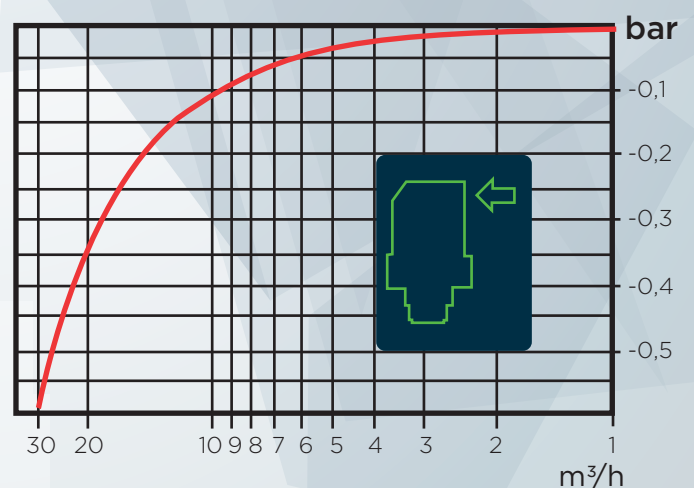
Dimensiones	1"	3/4"	1/2"
H	136 mm	115 mm	115 mm
W	86 mm	59 mm	59 mm
D	BSP 1" macho	BSP 3/4" macho	BSP 1/2" macho
A	25 mm <sup>2</sup>	25 mm <sup>2</sup>	25 mm <sup>2</sup>
Peso	0,31 kg	0,14 kg	0,14 kg



### Caudal Expulsado



### Caudal admitido



# TRIPLE EFECTO 2"



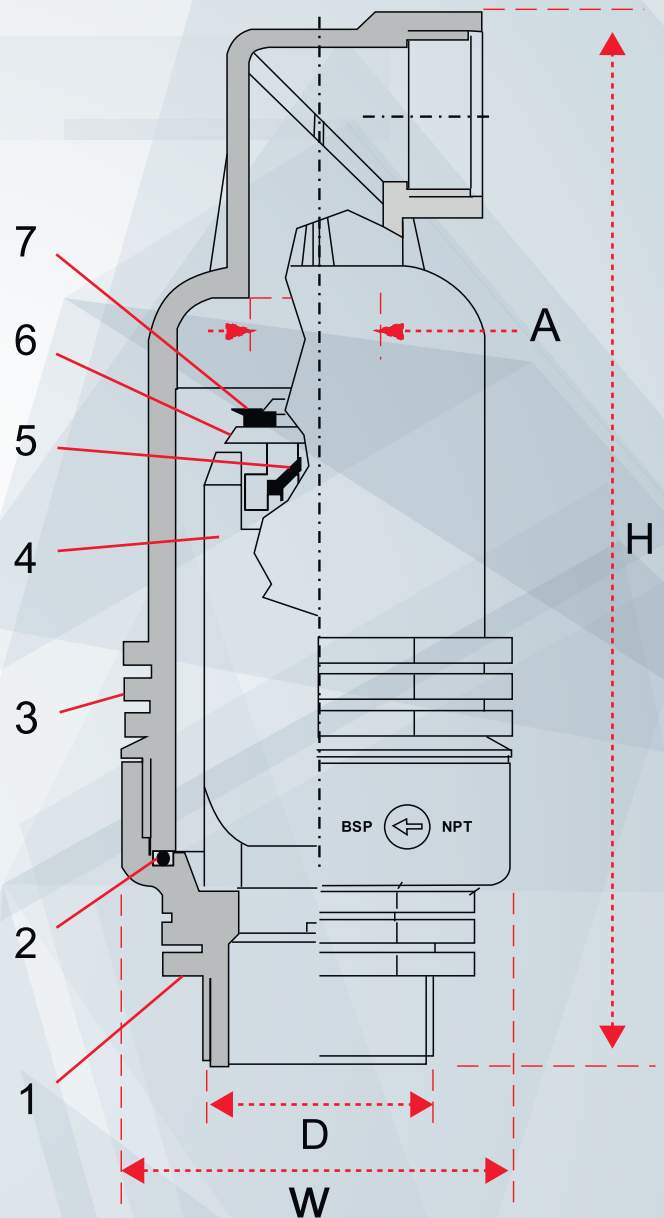
## Despiece

Partes	Componentes	Material
1	Base	Poliamida con fibra de vidrio
2	Junta de goma	NBR
3	Cuerpo	Poliamida con fibra de vidrio
4	Flotador cinético	Polipropileno
5	Asiento automático	EPDM
6	Flotador automático	Poliamida con fibra de vidrio
7	Asiento cinético	EPDM

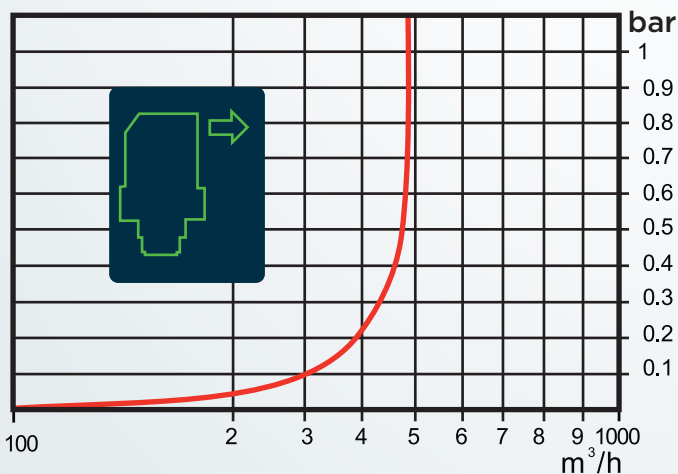


## Dimensiones

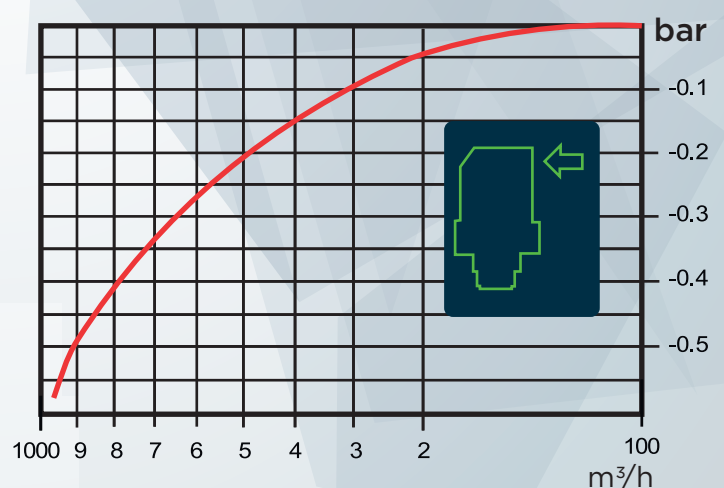
Dimensiones	Tamaño
H	245 mm
W	103 mm
D	BSP 2" macho
A	855 mm <sup>2</sup>
Peso	0,716 kg



### Caudal Expulsado



### Caudal admitido





# VENTOSA AUTOMÁTICA

Serie plástico

WHEN WATER COUNTS

CUANDO EL AGUA ES LO QUE CUENTA

[www.hidroconta.com](http://www.hidroconta.com)

Ctra. Sta Catalina, 60  
Murcia (30012)  
España

T: +34 968 26 77 88  
F: +34 968 34 11 49

[hidroconta@hidroconta.com](mailto:hidroconta@hidroconta.com)

Hidroconta se exime de responsabilidad respecto a errores de la información expuesta en este documento, la cual podrá ser modificada sin previo aviso. Todos los derechos están reservados. © Copyright 2016 HIDROCONTA, S.A.

