



VÁLVULA DE MARIPOSA



Diseño hidrodinámico

Las Válvulas de Mariposa constan de un disco atravesado por un eje cuya rotación es gobernada por su actuador. El actuador hace girar el disco a lo largo de $\frac{1}{4}$ de vuelta y la válvula puede así regular el flujo en posiciones intermedias entre la apertura y el cierre total.



Válvula rotativa

Nuestras válvulas de mariposa son concéntricas y de asiento blando, con conexiones wafer, lug y bridas respectivamente. Su diseño ligero, compacto, simple y económico, que proporciona un cierre estanco, hace de ellas la primera opción en muchas aplicaciones de Climatización y Aguas, así como también en aplicaciones Industriales de presiones y temperaturas moderadas.

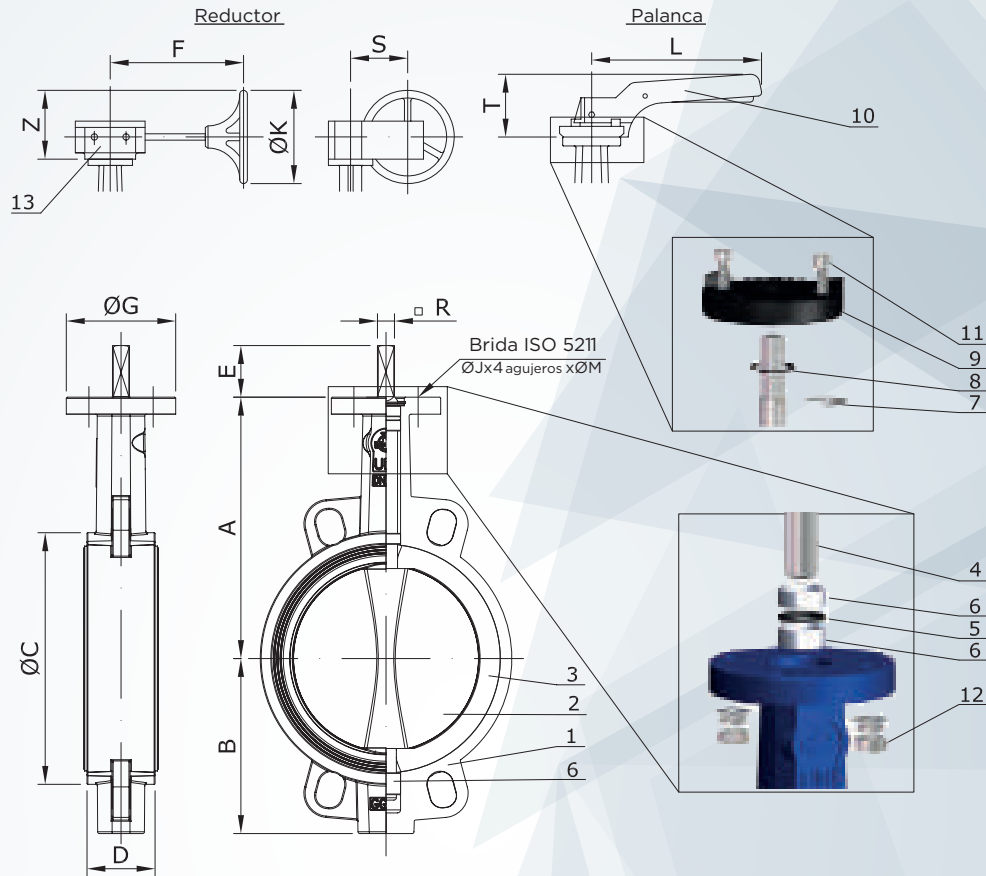


Especificaciones técnicas

- ✓ - Plato con indicador de posición y bloqueo de palanca ajustable en posiciones intermedias.
- ✓ - Brida ISO 521 1 con eje cuadrado y cantos redondeados para fácil automatización.
- ✓ - Perfil del disco con pulido fino. Asiento reemplazable perfilado para conseguir un cierre totalmente estanco. Elimina la necesidad de juntas en el montaje entre bridas.
- ✓ - Gran versatilidad en conexiones (wafer, lug, bridadas, ranuradas) así como en materiales de construcción disponibles bajo pedido.
 - ✓ - Cuello extendido para facilitar el aislamiento térmico de la válvula
- ✓ - Unión Disco-Eje roscada estándar hasta DN300: la ausencia de pasadores en el eje elimina fuentes de corrosión y ofrece una menor pérdida de carga en tamaños pequeños.
 - ✓ - Cuerpo con recubrimiento epoxy para protección ambiental.
- ✓ - Válvulas de accionamiento rotativo $\frac{1}{4}$ vuelta para servicios Todo/Nada y Regulación.



Dimensiones



Calibre		Dimensiones principales				Detalles de acoplamiento					Palanca		Reductor			Peso	
mm	pulgadas	A	B	ØC	D	E	R	ØG	ØJ	ØM	T	L	F	S	Z	Ø	kg
50	2	137	77	90	43	32	9x9	65	50	7	70	195	156	45	116	150	6,5
65	2-1/2	142	87,5	103	46	32	9x9	65	50	7	70	195	156	45	116	150	7
80	3	158	95	120	46	32	9x9	65	50	7	70	195	156	45	116	150	8
100	4	180	107	152	52	32	11x11	65	50	7	70	195	156	45	116	150	9
125	5	192	121,5	180	56	42	14x14	90	70	9	71	278	156	45	168	250	10,5
150	6	215	144	207	56	42	14x14	90	70	9	71	278	156	45	168	250	12,5
200	8	242	171	260	60	36	17x17	125	102	11	40	355	223	63	193	300	21,5
250	10	280	205	315	68	38	22x22	150	125	13	44	507	223	78	190	300	37,5
300	12	310	235	370	78	38	27x27	150	125	13	34	507	223	78	190	300	45,5
350	14	337	258,5	418	78	45	27x27	150	125	14	-	-	223	78	190	300	54,5
400	16	357,3	303,3	470	102	50	27x27	150	125	14	-	-	270	120	208	300	90
450	18	422	323	541	114	50	30x30	210	165	22	-	-	270	120	258	300	107,5
500	20	482	350	570	127	65	36x36	210	165	22	-	-	339	120	222	300	156
600	24	563	445	598	154	70	46x46	300	165	22	-	-	339	120	222	300	231,5



Despiece

Nº	Descripción	Material
1	Cuerpo	Hierro fundido
2	Disco	Fundición dúctil / Acero Inox
3	Asiento	EPDM
4	Eje	Acero inox - AISI
5	Junta tórica	EPDM
6	Casquillos	PTFE
7	Arandela	Acero
8	Fijador	Acero
9	Plato	Aluminio
10	Palanca	Aluminio / Fundición dúctil
11	Tornillo	Acero
12	Tuercas	Acero
13	Reductor	Fundición dúctil



Pares

Calibre		PN10	PN16
mm	pulgadas	Nm	
50	2	-	16
65	2-1/2	-	26
80	3	-	33
100	4	-	53
125	5	-	81
150	6	-	119
200	8	-	194
250	10	-	308
300	12	-	595
350	14	475	-
400	16	746	-
450	18	1112	-
500	20	1356	-
600	24	2468	-

Los valores anteriormente proporcionados incluyen los tres pares: par de cierre, par de giro, par dinámico.



Valores Kv

Calibre		Ángulo de apertura de la válvula								
mm	pulgadas	10°	20°	30°	40°	50°	60°	70°	80°	90°
50	2	-	2,5	7	14	24	40	67	95	105
65	2-1/2	-	5	11	23	40	67	107	159	176
80	3	-	9	20	35	61	101	161	240	265
100	4	-	16	38	78	137	226	360	538	594
125	5	0,5	26	69	129	219	361	576	860	950
150	6	0,8	44	105	205	373	617	983	1468	1622
200	8	1,3	82	205	387	680	1124	1792	2676	2957
250	10	2,1	138	345	669	1084	1791	2855	4262	4711
300	12	3,7	210	534	1028	1639	2707	4318	6449	7126
350	14	5,5	305	750	1326	2347	3878	6184	9236	10205
400	16	7,4	388	935	1813	3208	5301	11049	12625	13950
450	18	9,7	550	1212	2370	4193	6929	13900	16500	18232
500	20	13	658	1595	2981	5275	8716	13900	20758	22937
600	24	20	962	2246	4431	7919	13083	20864	31158	34429



VÁLVULA DE MARIPOSA

WHEN WATER COUNTS

CUANDO EL AGUA ES LO QUE CUENTA

www.hidroconta.com

Ctra. Sta Catalina, 60
Murcia (30012)
España

T: +34 968 26 77 88
F: +34 968 34 11 49

hidroconta@hidroconta.com

