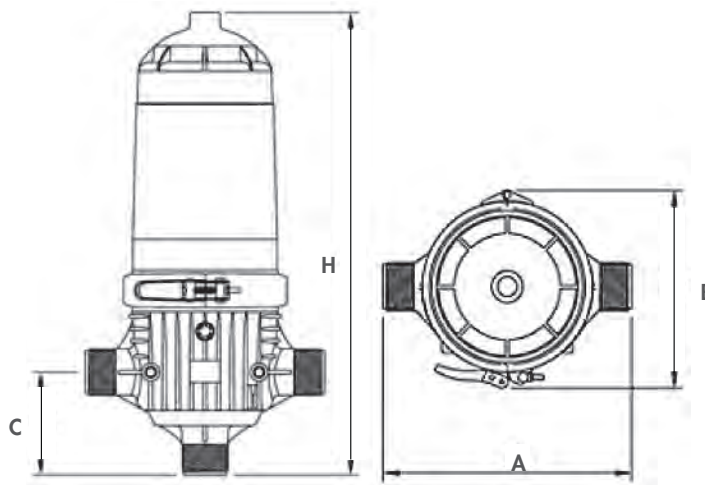


## Filtros de anillas automáticos



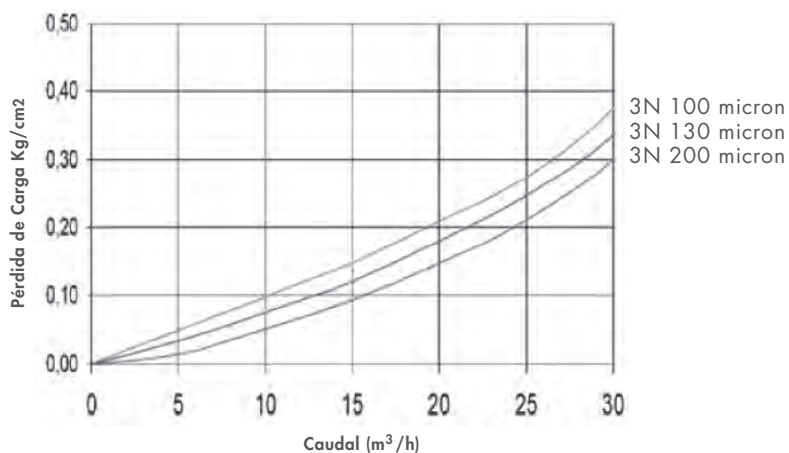
Modelo	Dimensiones (mm)				Q máx. (m <sup>3</sup> /h)	Superficie filtrante (cm <sup>2</sup> )	Peso (kg.)	Caudal de contralavado (m <sup>3</sup> /h)
	A	B	C	H				
FAN-AUTO-2"	309	245	133	721	20	1.492	10	11
FAN-AUTO-3"	336	245	147	721	30	1.492	10	11

Nota: Datos para 130 micras.

### Características del equipo

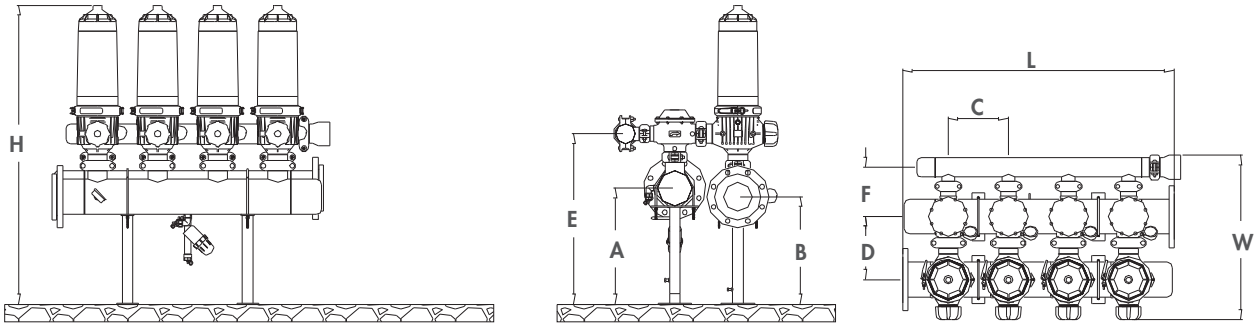
- Materiales de construcción:
  - \_ Anillas: discos ranurados de polipropileno
  - \_ Carcasa y cuerpo: poliamida de alta resistencia
  - \_ Sistema de cierre: Acero Inoxidable AISI-316
- Presión máxima de trabajo: 10 bar
- Presión mínima de limpieza: 3 bar

### Pérdidas de carga



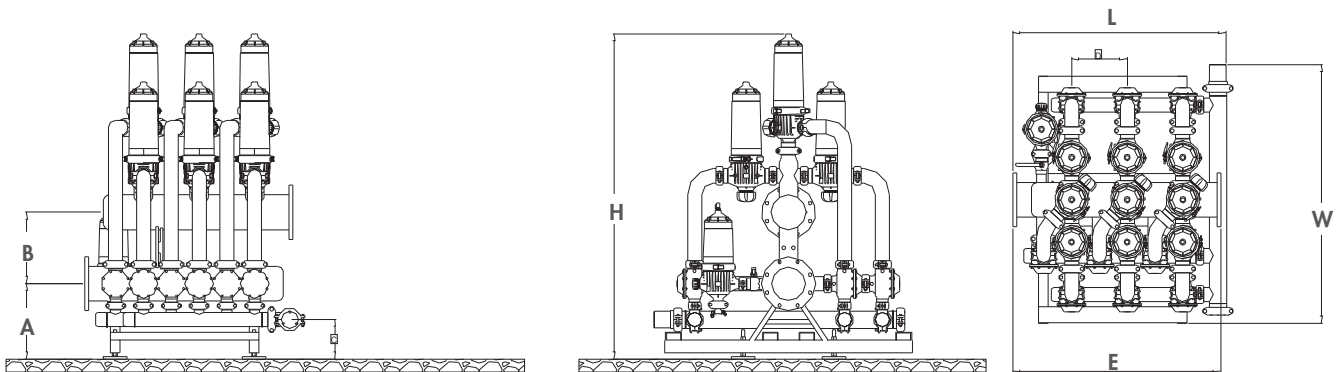
# Dimensiones cabezales

## Cabezales en línea



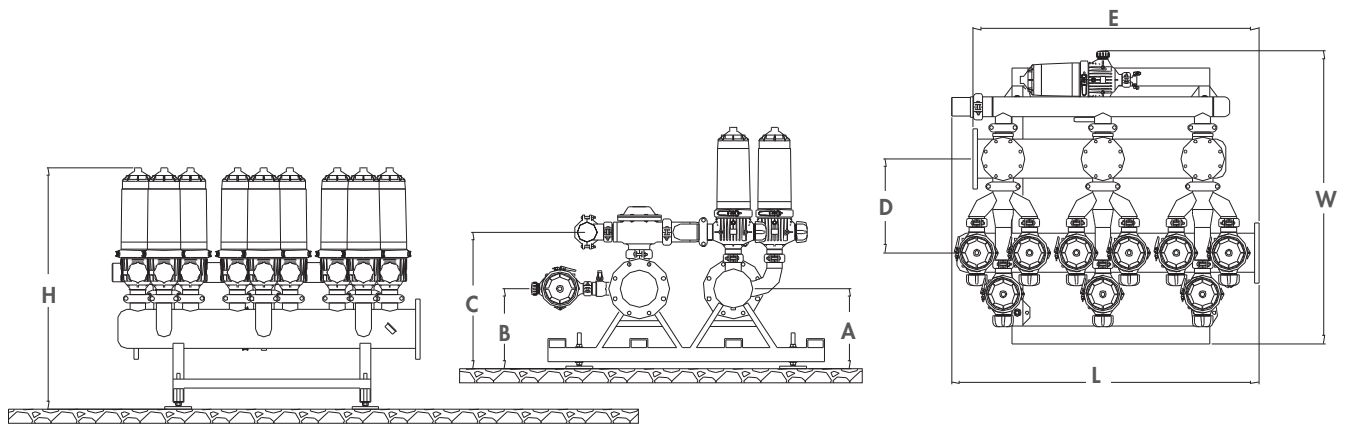
Modelo	Dimensiones (mm)									Superficie filtrante (cm <sup>2</sup> )
	A	B	C	D	E	F	H	L	W	
2x3 L	507	467	275	289	731	226	1.319	744	753	2.984
3x3 L	507	467	275	289	731	226	1.319	929	753	4.476
4x3 L	532	492	275	289	781	226	1.369	1.244	753	5.968
5x3 L	532	492	275	289	781	226	1.369	1.519	753	7.460
6x3 L	532	492	275	289	781	226	1.369	1.796	753	8.952
7x3 L	512	781	275	619	781	226	1.369	2.069	1.063	10.444
8x3 L	512	781	275	619	781	226	1.369	2.346	1.063	11.936

## Cabezales compactos



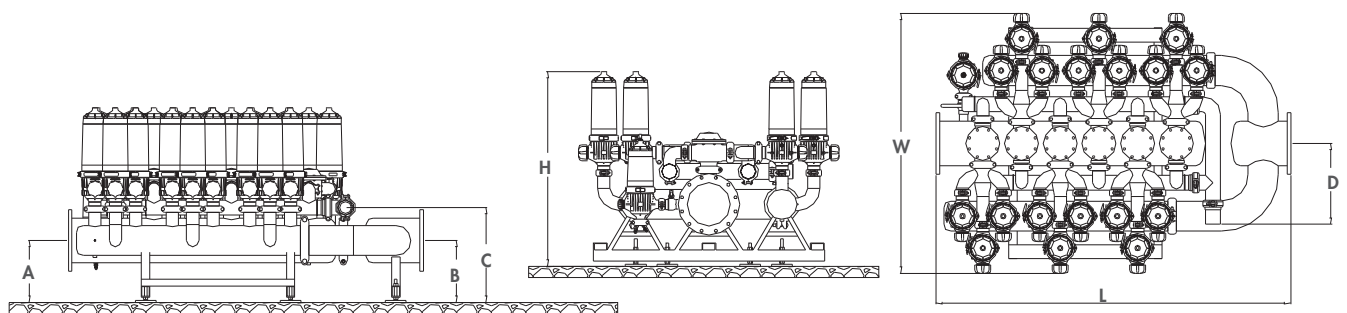
Modelo	Dimensiones (mm)								Superficie filtrante (cm <sup>2</sup> )
	A	B	C	D	E	H	L	W	
9x3 C	475	450	249	350	1.309	2.045	1.344	1.629	13.428
12x3 C	475	450	249	350	1.656	2.045	1.691	1.629	17.904
15x3 C	475	450	249	350	1.991	2.045	2.034	1.629	22.380
18x3 C	475	450	249	350	2.358	2.045	2.407	1.629	26.856
21x3 C	475	450	249	350	2.725	2.045	2.748	1.629	31.332
24x3 C	475	450	249	350	3.426	2.045	3.453	1.629	35.808
27x3 C	475	450	249	350	3.930	2.085	3.957	1.629	40.284
30x3 C	475	450	249	350	4.280	2.085	4.307	1.629	44.760

## Cabezas triple en línea



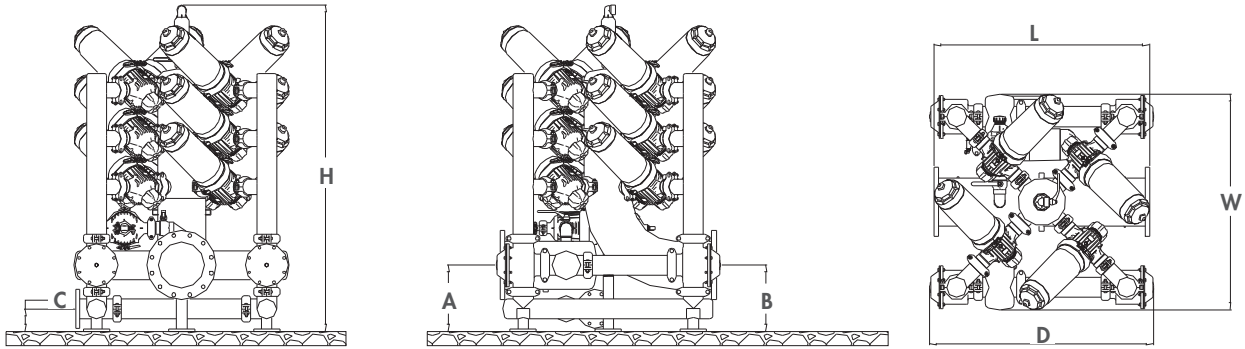
Modelo	Dimensiones (mm)								Superficie filtrante (cm <sup>2</sup> )
	A	B	C	D	E	H	L	W	
3x4 TL	450	450	768	528	1.606	1.356	1.726	1.647	13.428
4x4 TL	450	450	795	528	2.170	1.383	2.288	1.647	17.904
5x4 TL	450	450	795	528	2.730	1.383	2.848	1.647	22.380
6x4 TL	450	450	821	528	3.263	1.409	3.424	1.673	26.856
7x4 TL	450	450	821	528	3.823	1.409	3.984	1.673	31.332
8x4 TL	450	450	821	528	4.383	1.409	4.544	1.673	35.808
9x4 TL	450	450	836	528	4.943	1.425	5.185	1.689	40.284
10x4 TL	450	450	836	528	5.503	1.425	5.745	1.689	44.760

## Cabezas triple en paralelo



Modelo	Dimensiones (mm)							Superficie filtrante (cm <sup>2</sup> )
	A	B	C	D	H	L	W	
6x4 TD	450	450	689	587	1.413	2.570	1.886	26.856
7x4 TD	450	450	689	587	1.413	3.290	1.886	31.332
8x4 TD	450	450	689	587	1.413	3.290	1.886	35.808
9x4 TD	450	450	689	587	1.413	3.900	1.886	40.284
10x4 TD	450	450	689	587	1.413	3.900	1.886	44.760

## Cabezales en estrella



Modelo	Dimensiones (mm)							Superficie filtrante (cm <sup>2</sup> )
	A	B	C	D	H	L	W	
4x4 S	380	380	130	1.280	1.862	1.235	1.228	17.904
5x4 S	380	380	130	1.700	1.963	1.730	1.881	22.380
6x4 S	380	380	130	1.700	1.974	1.730	1.881	26.856

## Datos técnicos cabezales

Modelo	Diámetro Ent./Sal	Caudales (m <sup>3</sup> /h)		
		Calidad Alta	Calidad Media	Calidad Baja
2x3 L	DN80	60	40	20
3x3 L	DN100	90	60	30
4x3 L	DN100	120	80	40
5x3 L	DN150	150	100	50
6x3 L	DN150	180	120	60
7x3 L	DN150	210	140	70
8x3 L	DN150	240	160	80

Modelo	Diámetro Ent./Sal	Caudales (m <sup>3</sup> /h)		
		Calidad Alta	Calidad Media	Calidad Baja
9x3 C	DN150	270	180	90
12x3 C	DN200	360	240	120
15x3 C	DN200	450	300	150
18x3 C	DN250	540	360	180
21x3 C	DN250	630	420	210
24x3 C	DN300	720	480	240
27x3 C	DN300	810	540	270
30x3 C	DN300	900	600	300

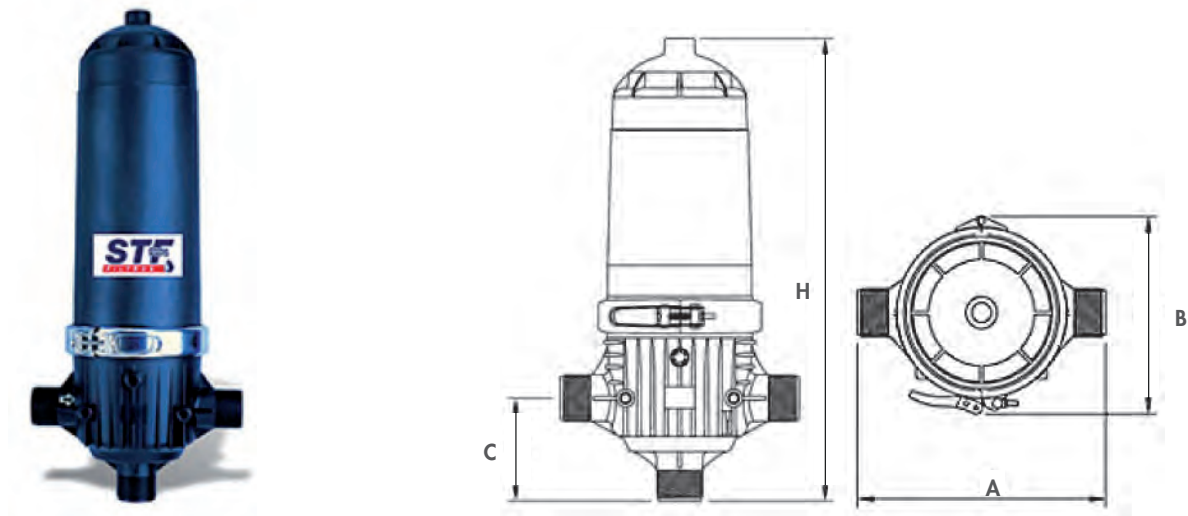
Modelo	Diámetro Ent./Sal	Caudales (m <sup>3</sup> /h)		
		Calidad Alta	Calidad Media	Calidad Baja
4x4 S	DN200	360	240	120
5x4 S	DN200	450	300	150
6x4 S	DN250	540	360	180

Modelo	Diámetro Ent./Sal	Caudales (m <sup>3</sup> /h)		
		Calidad Alta	Calidad Media	Calidad Baja
3x4 TL	DN150	270	180	90
4x4 TL	DN200	360	240	120
5x4 TL	DN200	450	300	150
6x4 TL	DN250	540	360	180
7x4 TL	DN250	630	420	210
8x4 TL	DN300	720	480	240
9x4 TL	DN300	810	540	270
10x4 TL	DN300	900	600	300

Modelo	Diámetro Ent./Sal	Caudales (m <sup>3</sup> /h)		
		Calidad Alta	Calidad Media	Calidad Baja
6x4 TD	DN250	540	360	180
7x4 TD	DN250	630	420	210
8x4 TD	DN300	720	480	240
9x4 TD	DN300	810	540	270
10x4 TD	DN300	900	600	300

# FILTROS DE ANILLAS

## Filtros de anillas manuales

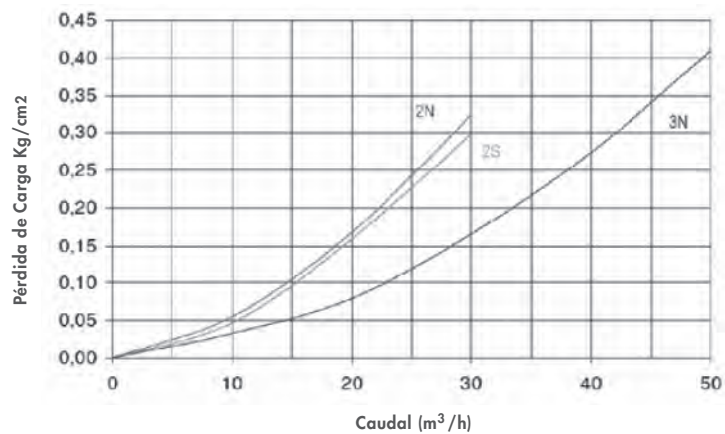


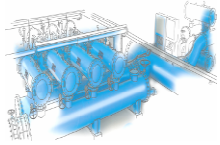
Modelo	Dimensiones (mm)				Q máx. (m <sup>3</sup> /h)	Superficie filtrante (cm <sup>2</sup> )	Peso (kg.)
	A	B	C	H			
FAN-MAN-2"NM	309	245	133	597	30	1.198	7,5
FAN-MAN-2"SP	309	245	133	721	30	1.699	9
FAN-MAN-3"	336	245	147	721	50	1.699	9

### Características del equipo

- Materiales de construcción:
  - \_ Anillas: discos ranurados de polipropileno
  - \_ Carcasa y cuerpo: poliamida de alta resistencia
  - \_ Sistema de cierre: Acero Inoxidable AISI-316
- Presión máxima de trabajo: 10 bar

### Pérdidas de carga





## ESPECIFICACIONES TÉCNICAS – FILTROS ANILLAS



DESCRIPCIÓN	
<b>MATERIALES DE FABRICACIÓN</b>	
Carcasa:	Poliamida refinada con fibra de vidrio
Anillas	Discos ranurados de polipropileno
Sistema de cierre	Acero Inoxidable AISI 304
Juntas	Caucho nitrilo
<b>DATOS TÉCNICOS</b>	
Conexiones	Rosca, victaulic
Grados de filtración	100, 130, 200 micras
Presión de trabajo	PN-10 (otros consultar)
Dimensión entada/salida	2"-3"-4"