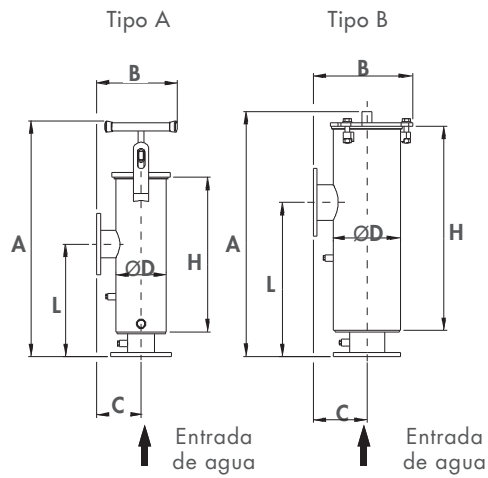
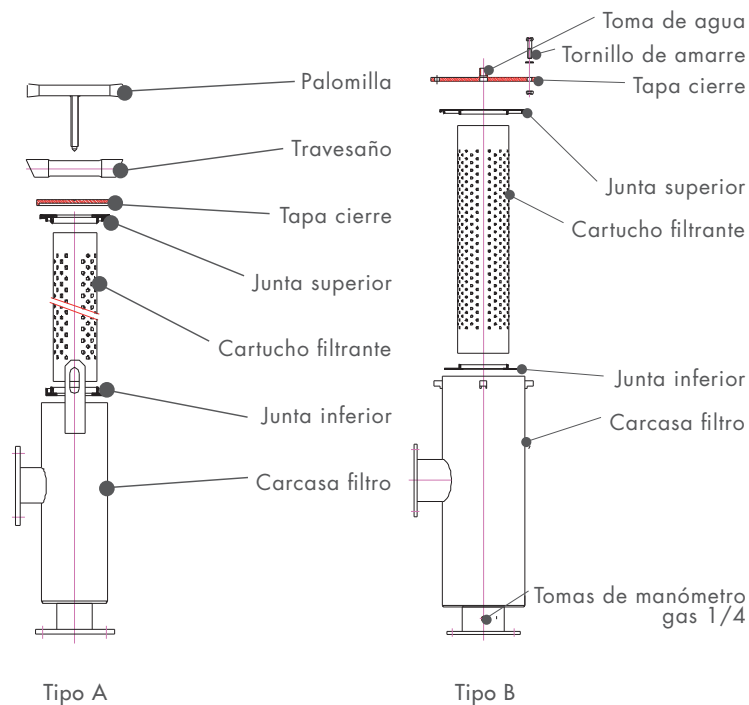


Filtros metálicos en L



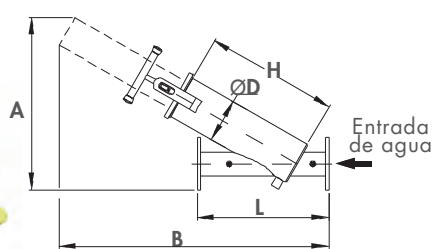
Modelo	Conexión	Superficie filtrante (cm ²)	Caudal (m ³ /h) Cartucho, Malla y Anillas	Caudal (m ³ /h) Cartucho, Aspersión	Dimensiones (mm)						Tipo	Peso (kg.)
					C	L	D	H	A	B		
FL-2	Rosca 2"	1498	20	24	140	350	165	377	605	255	A	12
FL-3	Brida 3"	2004	40	48	145	365	165	502	750	265		19
FL-4 Ø165	Brida 4"	2960	80	96	150	500	165	749	1015	265		23
FL-4 Ø220	Brida 4"	3120	100	120	175	500	220	659	800	320	B	32
FL-5	Brida 5"	3120	100	120	175	500	220	659	800	320		34

- Cartucho de Malla: soporte PVC, Malla de acero inoxidable AISI-316. 125 micras.
- Cartucho de Aspersión: acero Inoxidable AISI-304. 2 mm.
- Cartucho Anillas: polipropileno. 130 micras (el agua entra en sentido contrario al de la malla).

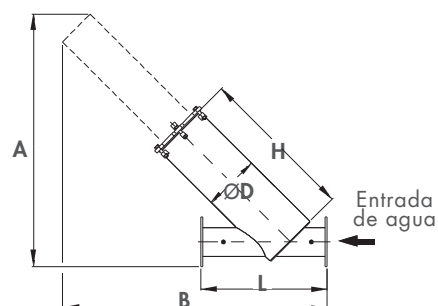


FILTROS METÁLICOS

Filtros metálicos en Y



Tipo A



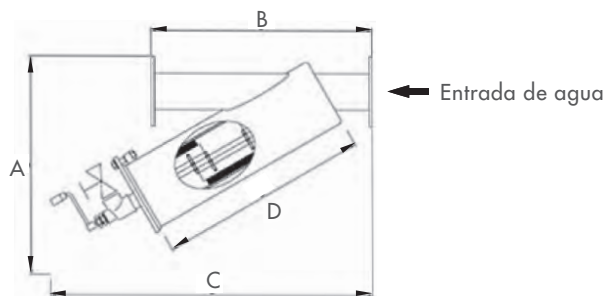
Tipo B

Modelo	Conexión	Superficie filtrante (cm ²)	Caudal (m ³ /h) Cartucho, Malla y Anillas	Caudal (m ³ /h) Cartucho, Aspersión	Dimensiones (mm)					Tipo	Peso (kg.)
					L	D	H	A	B		
FY-2	Rosca 2"	1498	20	24	450	165	377	550	780	A	13
FY-3	Brida 3"	2004	40	48	495	165	502	680	1025		20
FY-4-165	Brida 4"	2960	80	96	695	165	749	935	1565		26
FY-4-220	Brida 4"	3120	100	120	695	220	659	860	1345	B	35
FY-5	Brida 5"	3120	100	120	695	220	659	870	1345		37
FY-6	Brida 6"	5456	150	180	725	323	894	1500	1560		66
FY-8	Brida 8"	11028	300	360	1000	406	1133	1905	2055		136
FY-10	Brida 10"	13696	400	480	1000	406	1408	2300	2450		162
FY-12	Brida 12"	17120	475	570	1250	457	1674	2300	3135	228	

- Cartucho de Malla: soporte PVC, Malla de acero inoxidable AISI-316. 125 micras.
- Cartucho de Aspersión: acero Inoxidable AISI-304. 2 mm.
- Cartucho Anillas: polipropileno. 130 micras (el agua entra en sentido contrario a la malla).

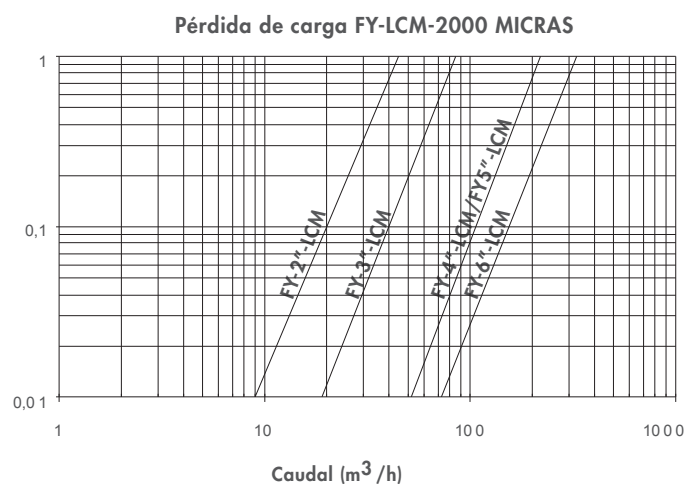
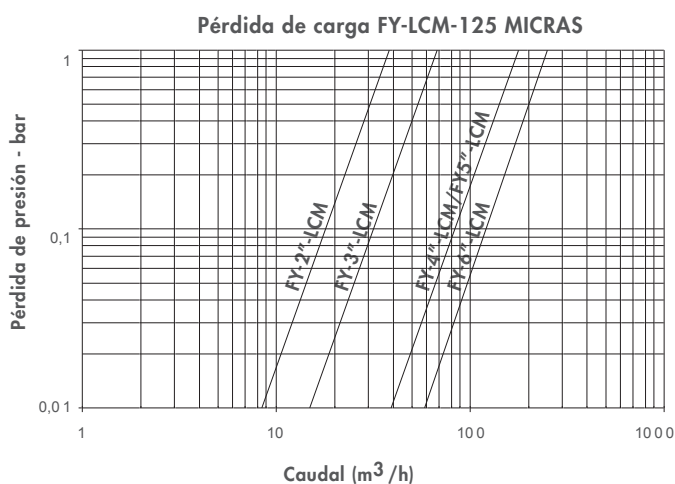


Filtros metálicos en Y con cepillo manual



Modelo	Conexión	Superficie filtrante (cm ²)	Caudal (m ³ /h) Cartucho 125 micras	Caudal (m ³ /h) Cartucho 2 mm	Dimensiones (mm)				Peso (kg.)
					A	B	C	D	
FY-2-LCM	Rosca 2"	1498	20	24	495	450	690	377	20
FY-3-LCM	Brida 3"	2004	40	48	588	495	830	502	24
FY-4-LCM	Brida 4"	3120	100	120	672	695	1.004	659	36
FY-5-LCM	Brida 5"	3120	100	120	672	695	1.004	659	41
FY-6-LCM	Brida 6"	5456	150	180	1000	725	1.120	8.895	72

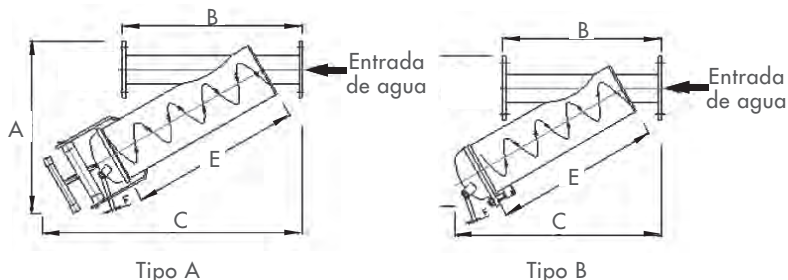
Pérdidas de carga filtros en Y



Características del equipo

- Materiales de construcción:
 - _ Cuerpo de acero al carbono
 - _ Tornillería bicromatada calidad 5.6 y 5.8
 - _ Cartucho de Malla: soporte PVC, Malla de acero inoxidable AISI-316. 125 micras
 - _ Cartucho de Aspersión: acero Inoxidable AISI-304. 2 mm
- Tratamiento de superficies:
 - _ Granallado de superficies hasta grado SA 2 1/2
 - _ Recubrimiento de pintura en polvo EPOXI-POLIESTER
- Presión máxima de trabajo: 10 bar (otras presiones consultar)

Filtros metálicos en Y efecto ciclónico



Modelo	Conexión	Superficie filtrante (cm ²)	Caudal (m ³ /h) Cartucho 125 micras	Caudal (m ³ /h) Cartucho 2 mm	Dimensiones (mm)				Tipo	Peso (kg.)
					A	B	C	D		
FY-2-CIC	Rosca 2"	1498	38	38	488	450	693	377	A	14
FY-3-CIC	Brida 3"	2004	55	55	583	495	837	502		21
FY-4-CIC	Brida 4"	3120	65	65	672	695	1.004	659		41
FY-5-CIC	Brida 5"	3120	65	65	672	695	1.004	659		42
FY-6-CIC	Brida 6"	5456	115	115	938	725	1.003	895	B	66

Características del equipo

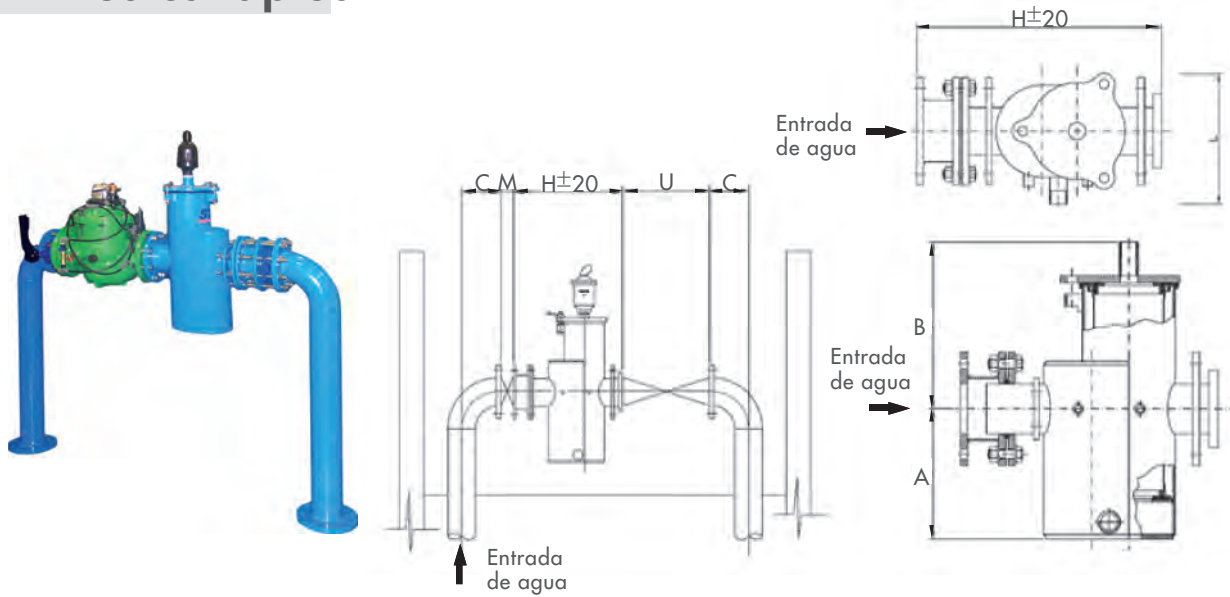
- Materiales de construcción:
 - _ Cuerpo de acero al carbono
 - _ Tornillería bicromatada calidad 5.6 y 5.8
 - _ Cartucho de Malla: soporte PVC, Malla de acero inoxidable AISI-316. 125 micras
 - _ Cartucho de Aspersión: acero Inoxidable AISI-304. 2 mm
- Tratamiento de superficies:
 - _ Granallado de superficies hasta grado SA 2 1/2
 - _ Recubrimiento de pintura en polvo EPOXI-POLIESTER
-



Principio de funcionamiento

- En los filtros metálicos en Y efecto ciclónico se producen tres procesos que optimizan el rendimiento final de la filtración:
 - _ Separación por efecto centrífugo de los sólidos más pesados.
 - _ Filtración a través de malla de acero inoxidable.
 - _ Limpieza constante de cartucho filtrante, provocada por la incidencia del agua a presión en trayectoria helicoidal a lo largo de la superficie del cartucho filtrante.

Filtros cazapiedras autodesmontables

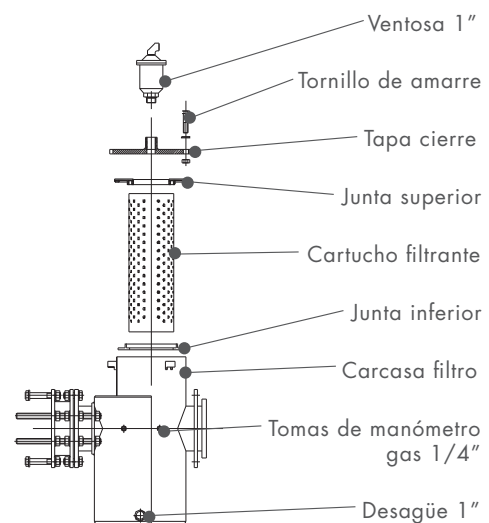


Modelo	Dimensiones (mm)				Caudal (m ³ /h)	Superficie filtrante (cm ²)	Peso (kg.)
	H	L	A	B			
FCADM 2"	457	243	230	235	20	1.498	32
FCADM 3"	457	243	230	235	24	1.498	33
FCADM 4"	457	243	300	347	48	2.004	36
FCADM 6"	560	330	357	323	66	2.181	61
FCADM 8"	733	423	360	336	90	2.656	95

- Cartucho de chapa perforada de acero inoxidable AISI 304 de 2mm de diámetro.

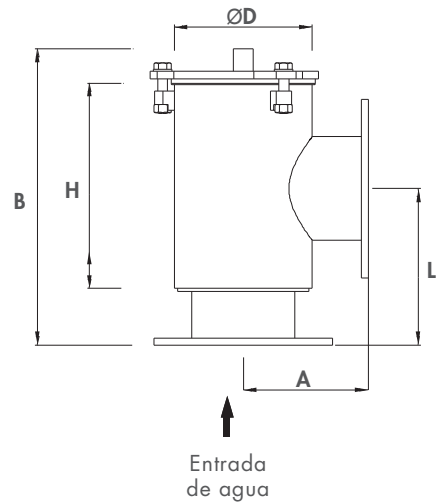
Arqueta	Dimensiones (mm)			
	C	M	H	U
FCADM 2"	86	43	457	220
FCADM 3"	124	46	457	290
FCADM 4"	162	52	457	360
FCADM 6"	238	56	560	550
FCADM 8"	315	60	733	600

Nota: Las medidas M y U pueden variar dependiendo de la marca de las válvulas montadas.



Nota: Otros tamaños consultar. Se incluyen válvula de bola, ventosa de 1", manómetros o tomas manométricas.

Filtros cazapiedras en L



Modelo	Conexión	Superficie filtrante (cm ²)	Dimensiones (mm)					Peso (kg.)
			A	B	L	D	H	
FCL-2	Rosca 2"	585	138	272	138	165	155	8
FCL-3	Brida 3"	790	164	352	192	165	207	13
FCL-4	Brida 4"	1.015	164	409	196	165	264	15
FCL-5	Brida 5"	1.490	164	522	265	165	377	18
FCL-6	Brida 6"	1.540	200	473	250	220	329	26
FCL-8	Brida 8"	2.690	250	590	300	323	419	48

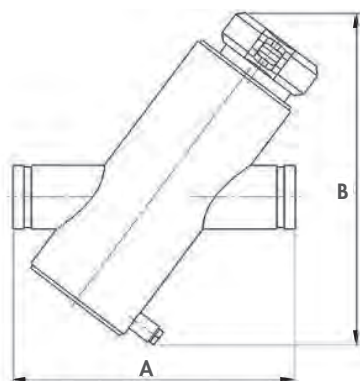
Nota: Valores para cartucho de 4 mm.

Características del equipo

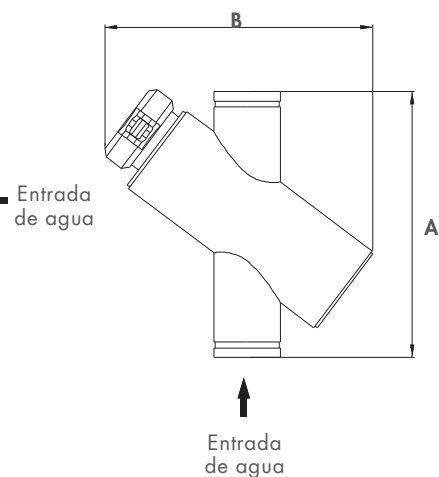
- Materiales de construcción:
 - _ Cuerpo de acero al carbono
 - _ Tornillería bicromatada calidad 5.6 y 5.8
 - _ Cartucho: acero Inoxidable AISI-304
- Tratamiento de superficies:
 - _ Granallado de superficies hasta grado SA 2 1/2
 - _ Recubrimiento de pintura en polvo EPOXI-POLIESTER
- Presión máxima de trabajo: 10/16 bar (otras presiones consultar)



Filtros cazapiedras en X



Horizontal

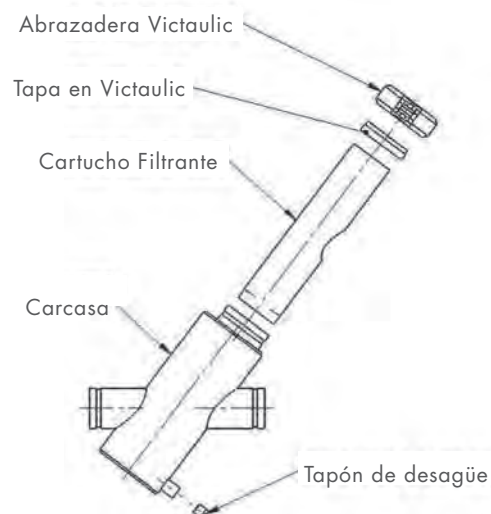


Vertical

Modelo	Dimensiones (mm)		Superficie filtrante (cm ²)	Peso (kg.)
	A	B		
FX-2"	402	470	1.380	17
FX-3"	402	470	1.380	20
FX-4"	454	470	1.380	24
FX-6"	680	629	2.750	30
FX-8"	890	792	4.850	55
FX-10"	900	792	4.850	60

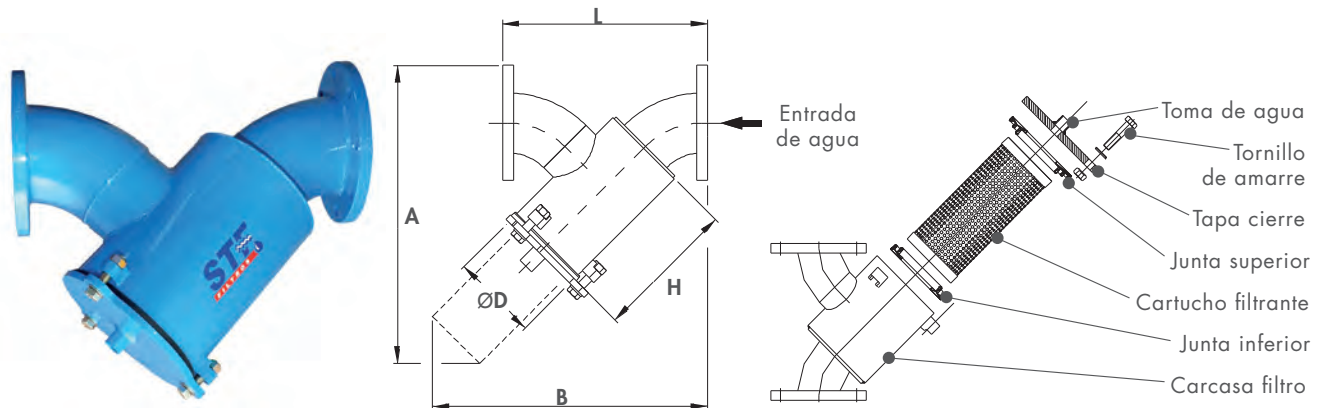
Características del equipo

- Materiales de construcción:
 - _ Cuerpo de acero al carbono
 - _ Tornillería bicromatada calidad 5.6 y 5.8
 - _ Cartucho AISI-304 de 3 mm de orificio
- Tratamiento de superficies:
 - _ Granallado de superficies hasta grado SA 2 1/2
 - _ Recubrimiento de pintura en polvo EPOXI-POLIESTER
- Presión máxima de trabajo: 10/16 bar (otras presiones consultar)
- Conexión embreada bajo pedido



FILTROS CAZAPIEDRAS

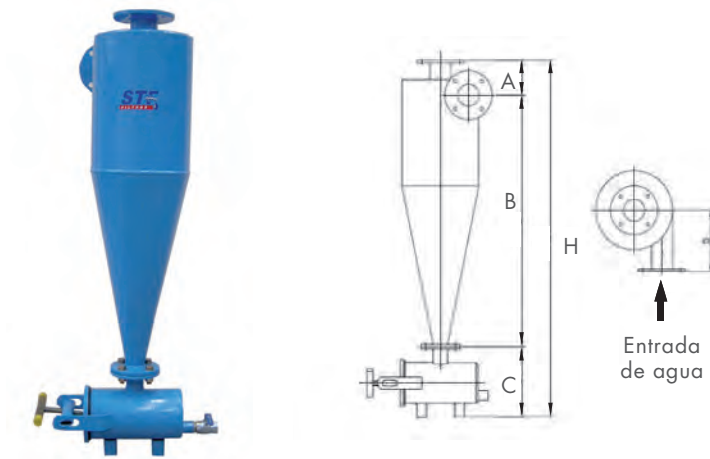
Filtros cazapiedras en Y



Modelo	Conexión	Dimensiones (mm)					Superficie filtrante (cm ²)	Peso (kg.)
		L	D	H	A	B		
FCY-2	Rosca 2"/Brida 2"	350	165	153	330	400	585	8
FCY-3	Brida 3"	325	165	205	485	445	790	17
FCY-4	Brida 4"	390	165	262	585	550	1015	19
FCY-5	Brida 5"	510	165	377	770	736	1490	25
FCY-6	Brida 6"	590	220	327	750	715	1540	35
FCY-8	Brida 8"	700	323	417	965	935	2690	64
FCY-10	Brida 10"	915	406	508	1145	1120	4750	101
FCY-12	Brida 12"	1025	406	608	1340	1316	6190	115
FCY-14	Brida 14"	1150	457	715	1565	1515	7245	177
FCY-16	Brida 16"	1500	608	820	1795	1775	10112	432
FCY-20	Brida 20"	1700	710	915	2050	2050	14740	637

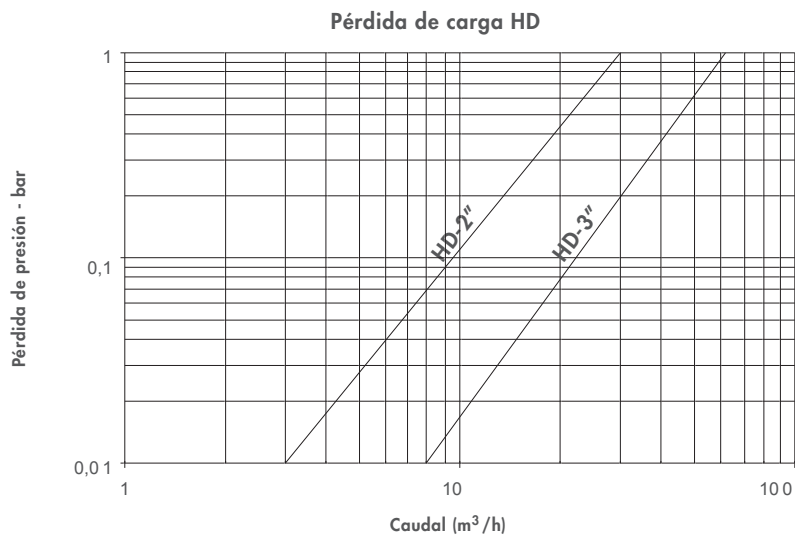
- Cartucho de chapa perforada de acero inoxidable AISI 304 de 4 mm.

SEPARADORES CENTRÍFUGOS - HIDROCICLONES -



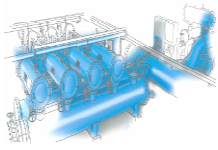
Modelo	Conexión	Caudal (m ³ /h)	Dimensiones (mm)					Peso (kg.)
			A	B	C	D	H	
HD-2	Rosca 2"	25	141	700	285	250	1126	33
HD-3	Brida 3"	50	141	1025	285	250	1451	55

Pérdidas de carga hidrociclones



Características del equipo

- Materiales de construcción:
 - _ Cuerpo de acero al carbono
 - _ Tornillería bicromatada calidad 5.6 y 5.8
- Tratamiento de superficies:
 - _ Granallado de superficies hasta grado SA 2 1/2
 - _ Recubrimiento de pintura en polvo EPOXI-POLIESTER
- Presión máxima de trabajo: 8 bar (otras presiones consultar)



ESPECIFICACIONES TÉCNICAS – FILTROS MANUALES



DESCRIPCIÓN	
MATERIALES DE FABRICACIÓN	
Cuerpo del filtro:	Acero al carbono S-235-JR (otros consultar)
Cartuchos	PVC ACERO INOXIDABLE AISI 304 Discos de polipropileno
Malla filtrante	Acero Inoxidable AISI 316 (otros consultar)
Pretatamiento de acabado:	Granallado hasta grado SA 2 ½
Recubrimiento interior:	Pintura en polvo epoxy-poliéster polimerizado en horno. (otros consultar)
Recubrimiento exterior:	Pintura en polvo epoxy-poliéster polimerizado en horno. RAL 5015. (otros consultar)
Tornillería	Bicromatada calidad 5.6 y 5.8 (otros consultar)
Juntas	EPDM (otros consultar)
DATOS TÉCNICOS	
Conexiones	Brida, rosca, victaulic (otros consultar)
Grados de filtración	0,1 – 8 mm (otros consultar)
Presión de trabajo	PN-10 (otros consultar)
Dimensión entada/salida	1" – 20" (otros consultar)